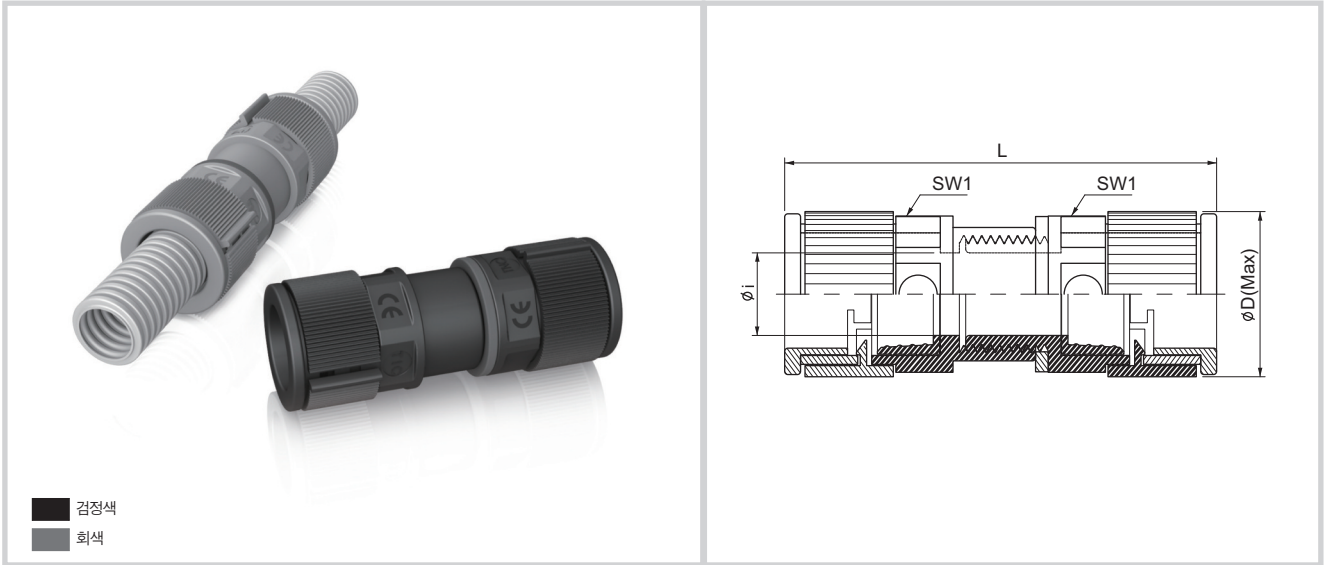


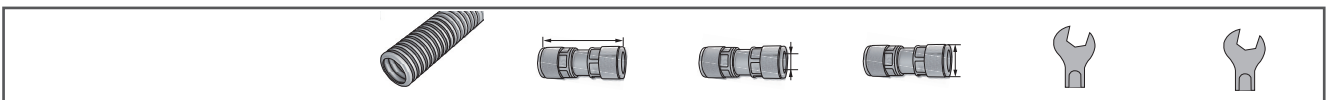
TNSC



검정색
 회색

- 재 질 : 고품질 폴리아미드 6
- 방 수 등 급 : IP 68 (EN 60529)
- 적 용 온 도 범 위 : -40℃ ~ +105℃
- 순 간 최 대 온 도 : +150℃
- 자 기 소 화 성 : UL94-HB, 할로겐/카드뮴 발생 없음
- 색 상 : 검정색, 회색
- 적 용 : 튜브와 튜브를 연결하는 커넥터.

🔍 제품사이즈



검정색	회색	튜브사이즈	L	Øi	ØD	SW1	SW2
TNSC-10B	TNSC-10G	10 + 10	70	8.0	25	19.8	19.8
TNSC-12B	TNSC-12G	12 + 12	71	11.0	25	22.7	22.7
TNSC-16B	TNSC-16G	16 + 16	72	12.5	30	28.0	28.0
TNSC-22B	TNSC-22G	22 + 22	90	19.0	41	37.5	37.5
TNSC-28B	TNSC-28G	28 + 28	100	22.0	47	43.0	43.0
TNSC-36B	TNSC-36G	36 + 36	122	30.0	56	52.2	52.2
TNSC-48B	TNSC-48G	48 + 48	133	42.0	68	64.1	64.1

(단위 : mm)